

# GHID DE PORNIRE RAPIDĂ



**ARISTON**

## **AVERTISMENT!**

Acest manual nu înlocuiește instrucțiunile tehnice de instalare și întreținere pe care le găsiți în manualul inclus în documentația produsului.

# LISTĂ BIFARE (1/3)



AVERTISMENT  
UNITĂȚILE EXTERNĂ ȘI INTERNĂ TREBUIE SĂ FIE INSTALATE  
DE UN TEHNICIAN CALIFICAT.  
PENTRU INSTRUCȚIUNI DETALIAȚE, VEZI MANUALUL DE  
INSTALARE.

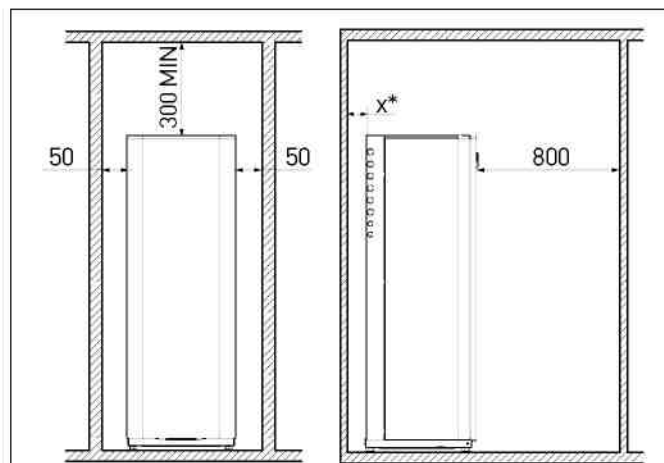
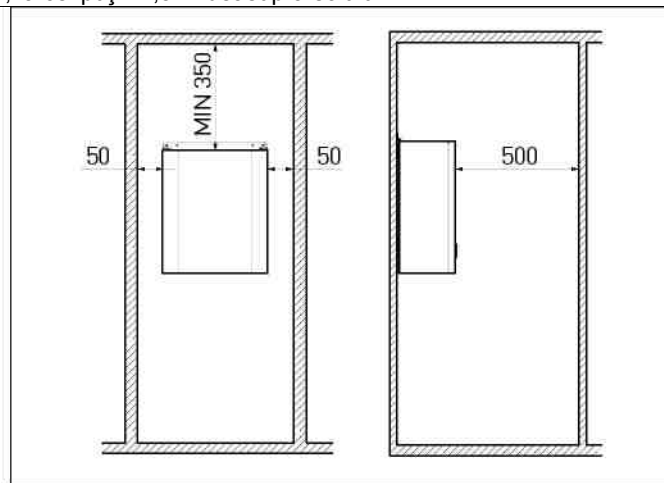
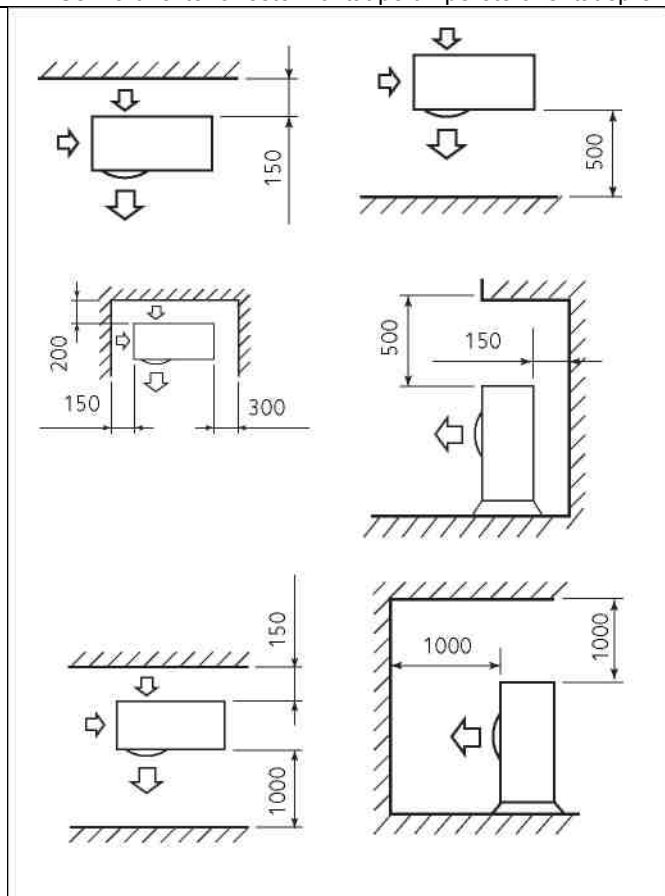
## VERIFICĂRI PRELIMINARE

Ați curățat sistemul și boilerul (dacă este prezent)?

Ați verificat calitatea apei ?

Unde instalați unitățile? Verificați următoarele:

- Unitatea externă este instalată cu distanțele specificate față de pereți, tavan și pardoseală.
- Unitatea internă este instalată cu distanțele specificate față de pereți și tavan.
- Interfața sistemului este la cel puțin 1,5 m de pardoseală și nu este în apropierea unor surse de căldură, curent sau deschideri către exterior.
- Senzorul exterior este montat pe un perete orientat spre nord, la cel puțin 2,5 m deasupra solului.



\*x = 0 mm cu trusă instalator către dreapta / stânga  
\*x = 80 mm cu trusă instalator superior

## LISTĂ BIFARE (2/3)



AVERTISMENT  
UNITĂȚILE EXTERNĂ ȘI INTERNĂ TREBUIE SĂ FIE INSTALATE  
DE UN TEHNICIAN CALIFICAT.  
PENTRU INSTRUCȚIUNI DETALIAȚE, VEZI MANUALUL DE  
INSTALARE.

### UNITATE EXTERNĂ

- Ați poziționat unitatea pe o bază, puternică, netedă, cu acces ușor pentru întreținere?
- Ați instalat un ecran pentru protejarea unității de curenți?
- Sunteți sigur că tirajul aerului este neobstrucționat?
- Sunteți sigur că structura de susținere poate suporta greutatea unității externe?
- Ninge puternic în zona de instalare? Dacă da, ați instalat unitatea externă la cel puțin 200 mm deasupra nivelului normal atins de zăpadă?

### UNITATE INTERNĂ

- Ați instalat unitatea într-un spațiu închis, cu acces ușor pentru întreținere?
- Ați fixat unitatea de perete sau sol?

### RACORDURI DE GAZ

**Această procedură trebuie efectuată de un tehnician calificat, în conformitate cu cerințele reglementărilor gaz F.**

- Ați evitat curbele prea strânse și riscul de prindere a uleiului în tuburile ce circulă între unitățile internă și externă?
- Ați respectat specificațiile pentru lungimile minimă și maximă pentru tub?
- Ați executat mandrinarea cu echipament adecvat?
- Ați purjat aerul din circuit cu o pompă de vid și ați ținut sub vid pentru cel puțin 5 minute?
- Ați redeschis robinetele pentru încărcarea circuitului?
- Ați umplut cu o cantitate suplimentară de gaz refrigerent atunci când tuburile ce conectează unitățile internă și externă sunt mai lungi de 20 m?
- Ați fixat capacele robinetelor?
- Dacă aveți de gând să finalizați instalația la o dată ulterioară, ați închis tuburile?
- Ați redeschis robinetele pentru încărcarea circuitului?

## LISTĂ BIFARE (3/3)



AVERTISMENT  
UNITĂȚILE EXTERNĂ ȘI INTERNĂ TREBUIE SĂ FIE INSTALATE  
DE UN TEHNICIAN CALIFICAT.  
PENTRU INSTRUCȚIUNI DETALIAE, VEZI MANUALUL DE  
INSTALARE.

### RACORDURI SANITARE

- Ați verificat presiunea circuitului de apă pentru a nu depăși niciodată 5 bar, sau ați instalat un reductor de presiune la intrarea sistemului în cazul depășirii?
- Ați umplut sistemul la mai puțin de 3 bar (presiune recomandată = 1,2 bar)?
- Ați verificat etanșeitatea sistemului?
- Ați conectat tuburile de umplere a circuitului și tuburile ce conectează sistemele de încălzire/răcire și apă caldă menajeră (unde sunt prezente)? (direcție, etanșeitate garnituri, fără scurgeri de apă, etc.).
- Vasul de expansiune prevăzut este suficient de mare pentru sistem? Este pre-încărcat la 1 bar?
- Ați conectat supapele de siguranță și golire cu furtunurile de silicon furnizate?
- Dacă instalați sistemul la nivelul solului, ați prevăzut circuitul de livrare a căldurii cu un dispozitiv de siguranță?

### RACORD ELECTRIC

- Ați verificat corespondența racordurilor electrice cu diagramele din manualul instalatorului și executarea corectă a acestora?
- Tensiunea și frecvența sursei de alimentare corespund valorilor de pe placa de date a unității?
- Dacă sistemul este corect dimensionat pentru consumul de putere al unităților instalate (vezi placa de date)?
- Conexiunea de alimentare cu energie a fost executată cu o secțiune fixă și include un comutator bipolar?
- Ați instalat întâi racordul de împământare?
- Ați instalat protecția la supracurent, întrerupătoare diferențiale, și siguranțe termice pe ieșirile incintei de putere pentru unitățile internă și externă, conform cerințelor legislației locale? Ați normat siguranțele diferențiale și comutatoarele de siguranță adecvat (vezi manualul pentru detalii)?

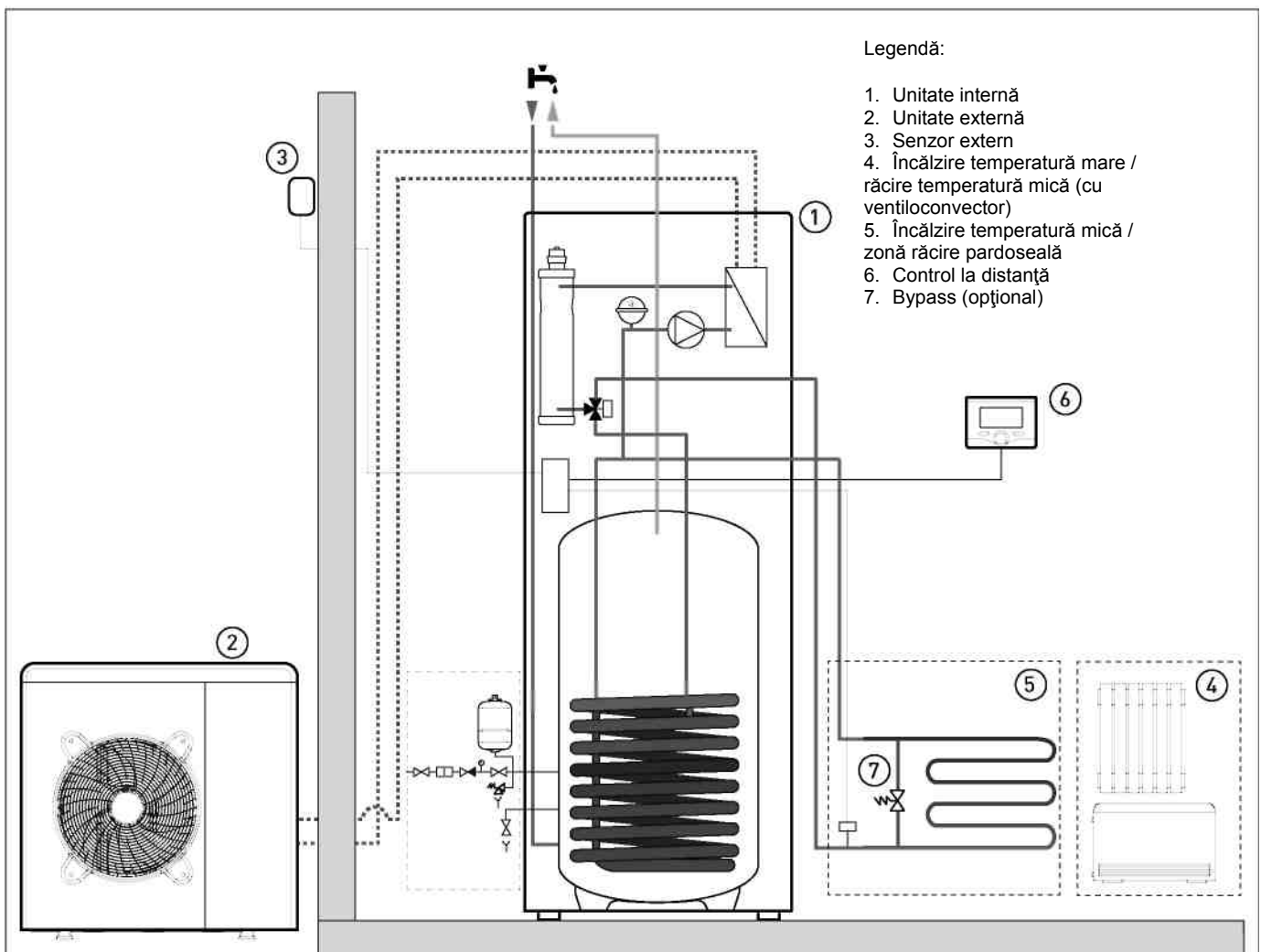
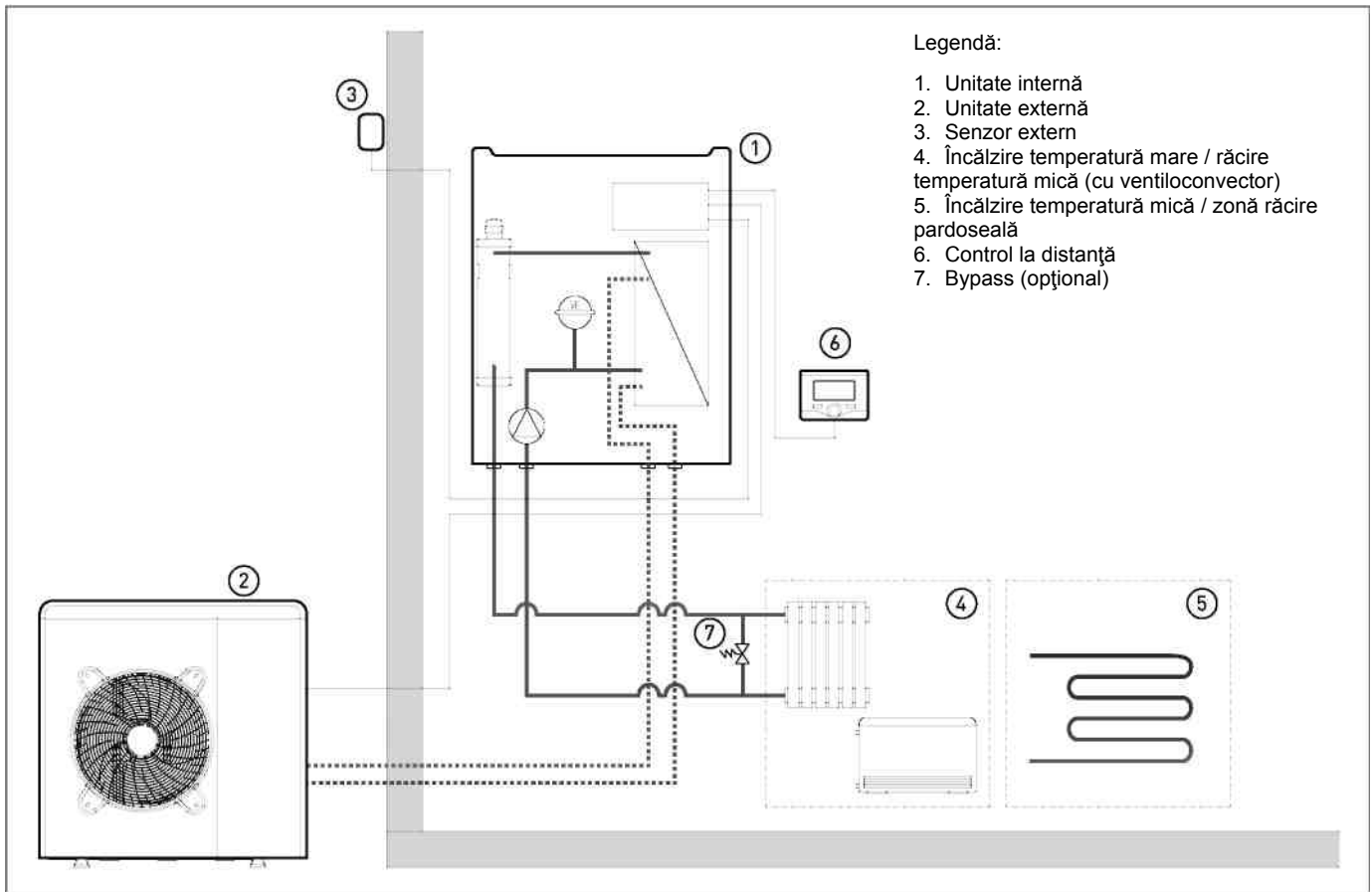
**Dacă și doar dacă ați răspuns la toate întrebările de mai sus cu "da", puteți porni unitățile internă și externă, și continuați cu:**

### PORNIREA INIȚIALĂ

**Această procedură trebuie efectuată de un tehnician calificat, în conformitate cu cerințele reglementărilor gaz F.**

- Ați verificat racordul BUS între unitățile internă și externă și interfața sistemului pentru instalare corectă?
- Ați respectat procedura de configurare pentru interfață pas cu pas?
- Sistemul a raportat erori sau s-a comportat în mod anormal?
- Ați verificat ca setările implicite din Zona tehnică să corespundă specificațiilor sistemului? Ați acordat o atenție specială setării corecte a intervalului de temperatură pentru diferitele zone (vezi manualul instalatorului pentru detalii privind aceste setări)?
- După setarea tuturor parametrilor, ați purjat circuitul (parametrul 17.8.0)?
- Ați verificat ca sistemul să funcționeze corect? (Testați funcționarea la încălzire și, după caz, la răcire și producție apă caldă menajeră.)
- Ați verificat funcționarea secțiunii de gaz refrigerent a sistemului?
- Ați verificat ca unitățile internă și externă să nu fie prea zgomotoase, și compresorul pentru funcționare normală?
- Ați verificat pentru vibrații și zgomot produse de structură în sine (racorduri slăbite, vibrații transmise către sol, etc.)?

# DIAGRAME SIMPLE - EXEMPLE



**Ariston Thermo România SRL**

Polonă Business Center

Str. Polonă nr. 68-72

010505, Sector 1,

București

Tel. 021 - 231.95.21

Fax. 021 - 231.75.04